

ROBUST

SKJUTBARA OCH FASTA PARTIER



landskap.™

OF SWEDEN



Copyright ©2017 Bygghemma Sverige AB. Original content rights reserved. All product names, logos, and brands are property of their respective owners.



Information contained within this document was considered accurate at the time of publication, but may be subject to revision.

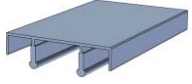
landskap_manual-robust

v180228



1 FÖRBEREDANDE INFORMATION

LÖSA PROFILER



HS12 (övre spårprofil)
93,2 mm bred.
Används till 2-delade partier.



HS13 (övre spårprofil)
135,8 mm bred.
Används till 3-delade partier.



BS12 (nedre spårprofil)
89,2 mm bred.
Används till 2-delade partier.



BS13 (nedre spårprofil)
131,8 mm bred.
Används till 3-delade partier.

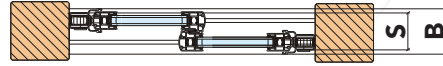


Spårtätning
Monteras som tätningar i (både övre och undre) spårprofilerna.

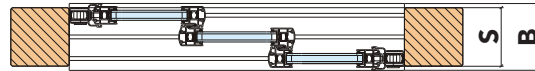


VAI-profil
Lodrät karmprofil.
Bestyckad med hakregellås.

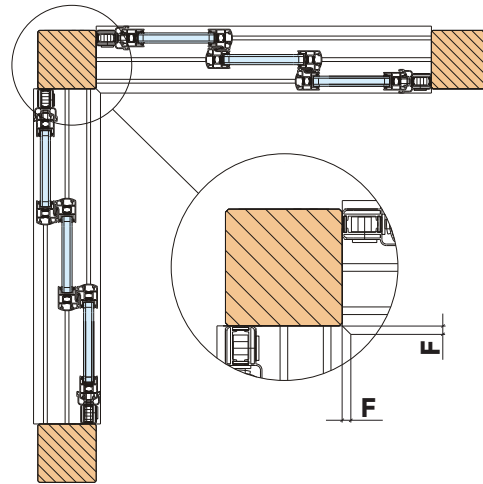
BYGGBREDD



2-delat parti
S = Minsta stolpbredd 73 mm
B = Total byggbredd 89,2 mm



3-delat parti
S = Minsta stolpbredd 115 mm
B = Total byggbredd 131,8 mm



Hörnanslutning med 3-delade partier
Med standardstolpar 115 x 115 mm.

Spårprofiler fasas:
F = 10,4 mm (övre spårprofil)
F = 8,4 mm (nedre spårprofil)



Copyright ©2017 Bygghemma Sverige AB. Original content rights reserved. All product names, logos, and brands are property of their respective owners.



Information contained within this document was considered accurate at the time of publication, but may be subject to revision.

landskap_manual-robust
v180228



2 MONTERING AV SKJUTPARTIER

1 Placera spårtätningar

Placera spårtätningarna i överskenan. Vänta med exakt placering tills dess att dörrarna är inlyfta.

- 1 mellan varje spår vid enkelöppning
- 2 mellan varje spår vid mötesöppning

2 Montering av spårskenor

Borra 5 mm i diameter, med cirka 60 cm mellanrum för infästningsskruvarna.

3-spårsskenan borras zick-zack (varannan) i spårdelningarna. Skruva fast profilerna. Använd tätbricka till botten-skenan.

Vänd dräneringshålen i botten-skenan utåt, samt tillse att spåren i över- och underskenorna monteras i lod.

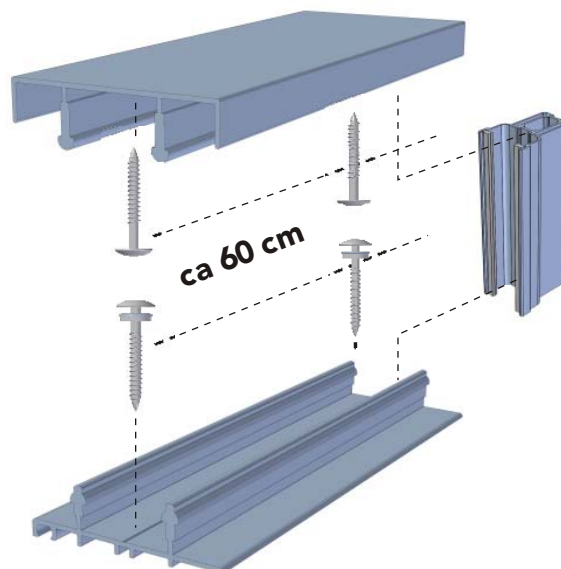
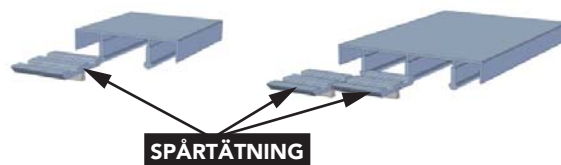
Täta botten-spårprofilen mot karm med fogmassa*. Montera därefter sidoprofilerna (VAI-profil) medan fogmassan är fuktig.

* Medföljer ej.

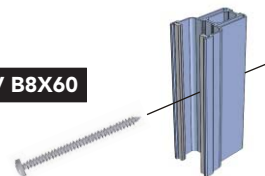
3 Fäst sidoprofilerna

Kontrollera att stolparna är lodräta mot väggen. Placera sidoprofilerna centriskt över rätt spår. Förborra med 5 mm i diameter, genom båda isoleringsstegen.

Fördela hålen med cirka 60 cm avstånd. Fäst med skruv B8X60 i stolpe/vägg.



SKRUV B8X60



Copyright ©2017 Bygghemma Sverige AB. Original content rights reserved. All product names, logos, and brands are property of their respective owners.



Information contained within this document was considered accurate at the time of publication, but may be subject to revision.

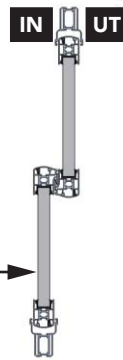
landskap_manual-robust
v180228



4 Placera luckorna

Partierna kan öppnas både åt höger och vänster, oavsett hur luckorna placeras.

2-DELAT MED HÖGERÖPPNING



5 Lyft in luckorna

Kontrollera med följesedel om partiet är en höger- eller vänsteröppning. Med högeröppning tandas dörrarna med den innersta dörren till höger, sett från insidan. Vänsteröppning blir tvärtom.

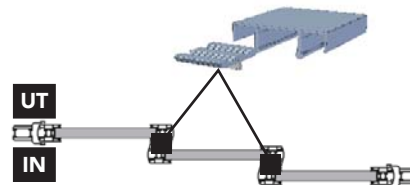
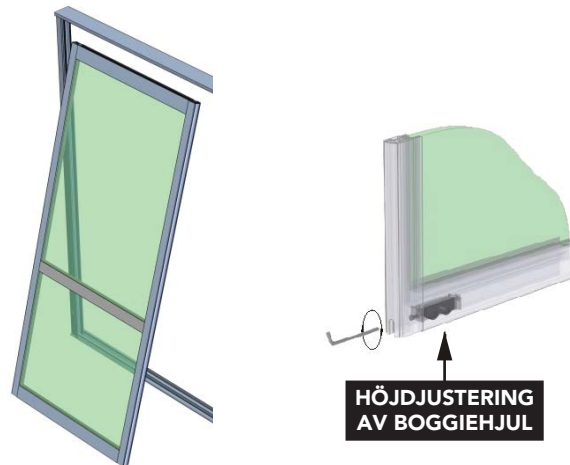
Stick först in ovansidan av luckan i rätt spår på den övre spårprofilen. Vik in och ställer ner luckan på motsvarande spår i bottenprofilen. Fortsätt på liknande sätt med nästa lucka.

OBS! Tänk på att luckorna måste placeras omlott redan från början.

Säkerställ att de iträdda spårtätningarna inte är placerade vid inlyftningsstället. Stäng partiet och väg ut luckorna med de ställbara hjulen.

6 Spårtätningsplacering

Skjut de övre spårtätningarna på plats genom att placera dessa över luckornas skarvmötningar. Dessa fungerar som lufttätningar, och även som urluftningsskydd för luckorna. För att kunna skjuta spårtätningarna till rätt plats, måste eventuellt vissa fästskruvas tillfälligt demonteras.



Copyright ©2017 Bygghemma Sverige AB. Original content rights reserved. All product names, logos, and brands are property of their respective owners.



Information contained within this document was considered accurate at the time of publication, but may be subject to revision.

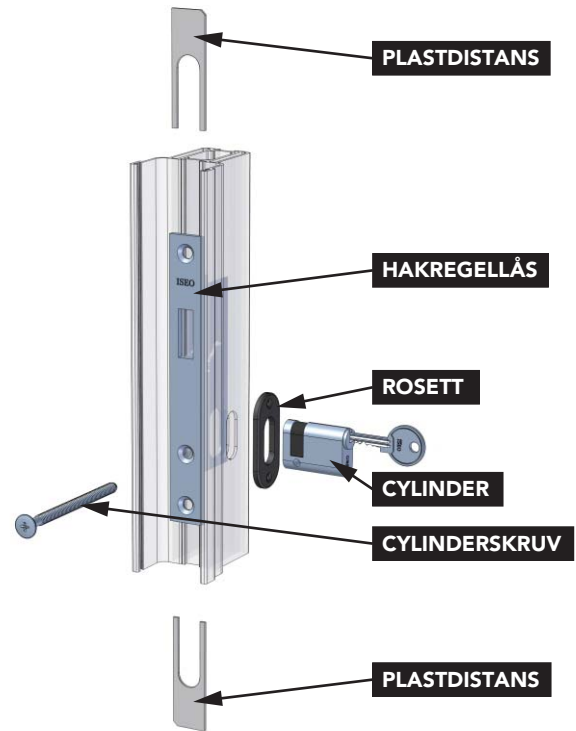
landskap_manual-robust
v180228



7 Låsmontering

Placera hakregellåset i VAI-profilen. Skjut in cylindern, och lås den med cylinderskruven. Fäst hakregellåset med 2st 4X20 mm skruvar. Stäng skjutparatiet och lås.

Justera eventuellt låset genom att placera plastdistanserna. När låset är justerat, fästs rosetten med skruv.



Copyright ©2017 Bygghemma Sverige AB. Original content rights reserved. All product names, logos, and brands are property of their respective owners.

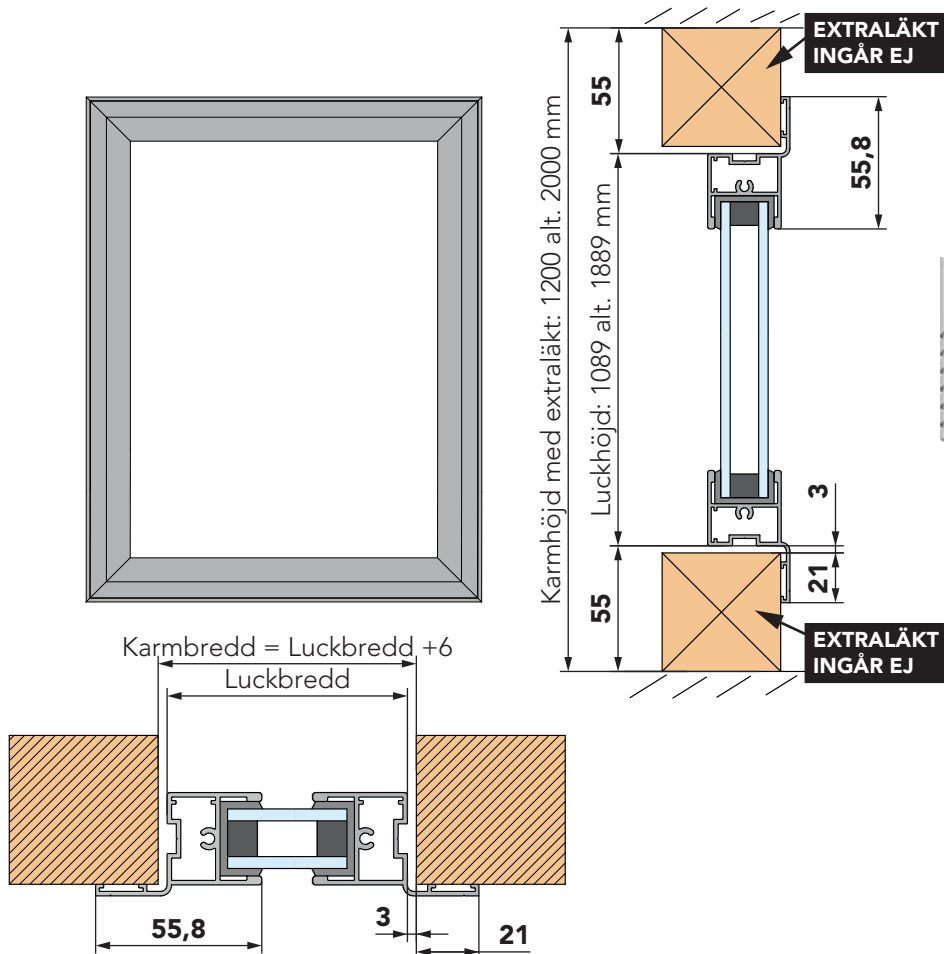


Information contained within this document was considered accurate at the time of publication, but may be subject to revision.

landskap_manual-robust
v180228



3 MONTERING AV FASTA PARTIER



VITAL VÅR- & HÖSTPARTIER

Partiet monteras omlott på karmen.

Borra genom flänsen på lämpliga ställen. Fäst partiet med skruv genom profilen in i karmen.

Centreras höjdmåttet med extraläkt (ingår ej), så linjeras synligt glasmått med skjutpartierna.

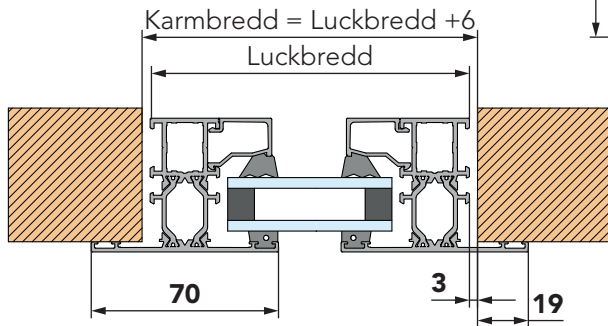
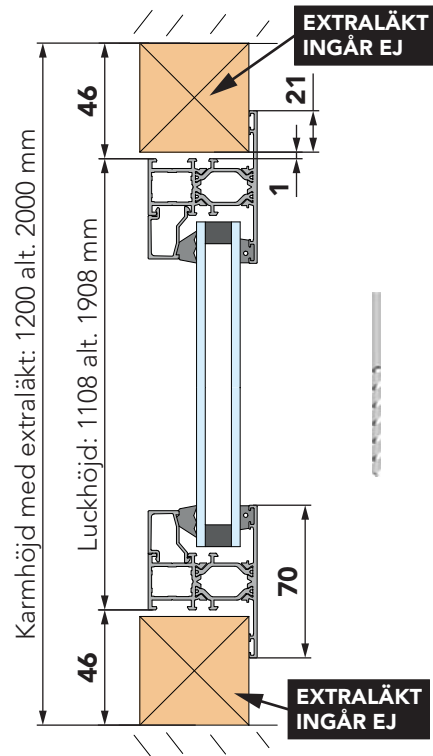
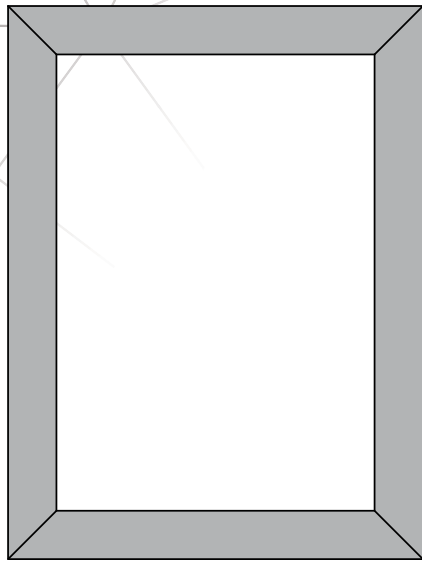


Copyright ©2017 Bygghemma Sverige AB. Original content rights reserved. All product names, logos, and brands are property of their respective owners.



Information contained within this document was considered accurate at the time of publication, but may be subject to revision.

landskap_manual-robust
v180228



VITAL+ ÅRENT RUNT PARTIER

Partiet monteras omlott på karmen.

Borra genom flänsen på lämpliga ställen. Fäst partiet med skruv genom profilen in i karmen.

Centreras höjdmåttet med extraläkt (ingår ej), så linjeras synligt glasmått med skjutpartierna.



Copyright ©2017 Bygghemma Sverige AB. Original content rights reserved. All product names, logos, and brands are property of their respective owners.



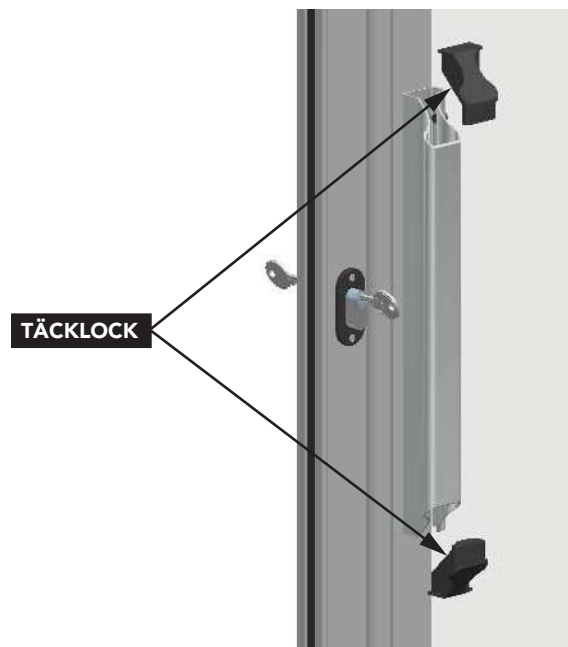
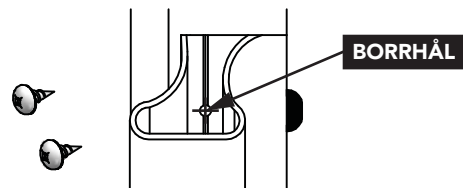
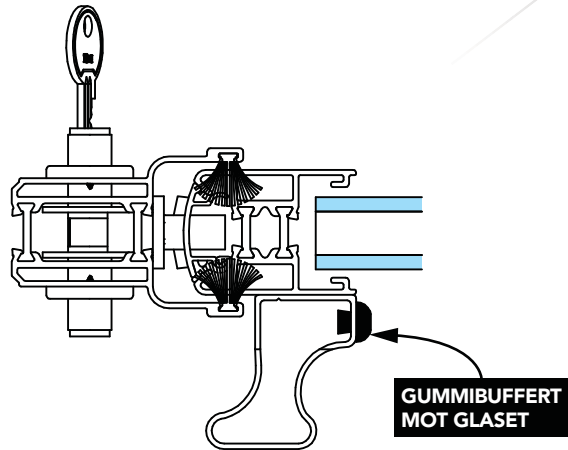
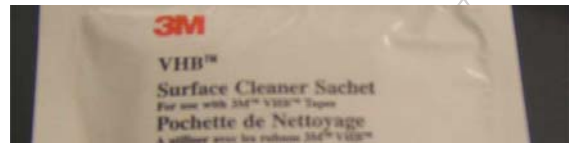
Information contained within this document was considered accurate at the time of publication, but may be subject to revision.

landskap_manual-robust
v180228



5 MONTERING AV HANDTAG

- 1 Rengör profilen**
Tvätta dörrprofilen (med servetten) där handtaget ska sitta.
- 2 Fäst handtag**
Ta bort skyddsfilmen från tejpens, på baksidan av handtaget. Fäst handtaget på profilen enligt bilden här intill.
- 3 Skruva fast handtag**
Borra upp för de två hålen i dörrprofilen. Använd 3 mm borrh. Skruva sedan fast de två skruvarna.
- 4 Montera täcklock**
Tryck fast de båda täcklocken.

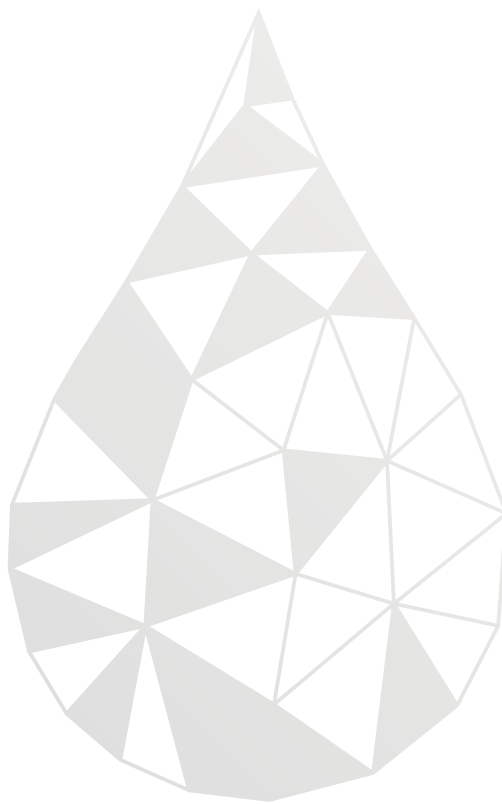


Copyright ©2017 Bygghemma Sverige AB. Original content rights reserved. All product names, logos, and brands are property of their respective owners.



Information contained within this document was considered accurate at the time of publication, but may be subject to revision.

landskap_manual-robust
v180228



Copyright ©2017 Bygghemma Sverige AB. Original content rights reserved. All product names, logos, and brands are property of their respective owners.



Information contained within this document was considered accurate at the time of publication, but may be subject to revision.

landskap_manual-robust
v180228